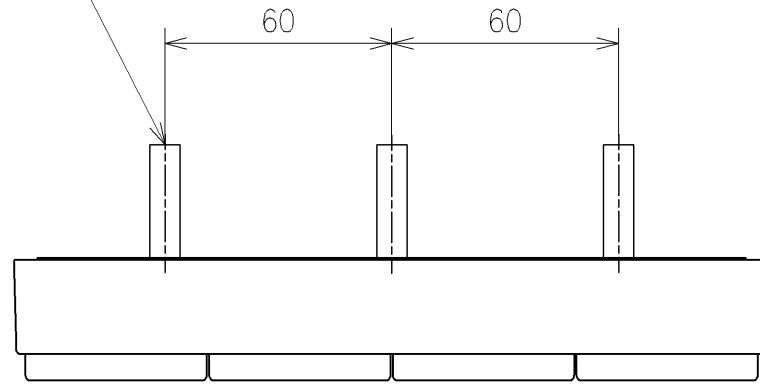


<特注仕様>
 1.バリアフリー設計のガイドライン「高齢者、障害者等の円滑な移動等に配慮した建築設計標準（2021年3月）」に対応し暖房便座ユニットの座面高さを変更したもの。

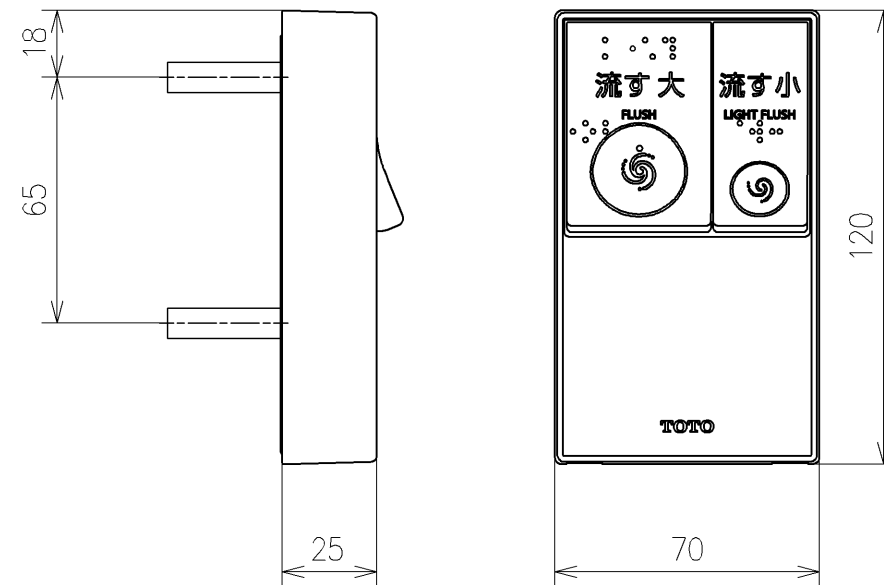
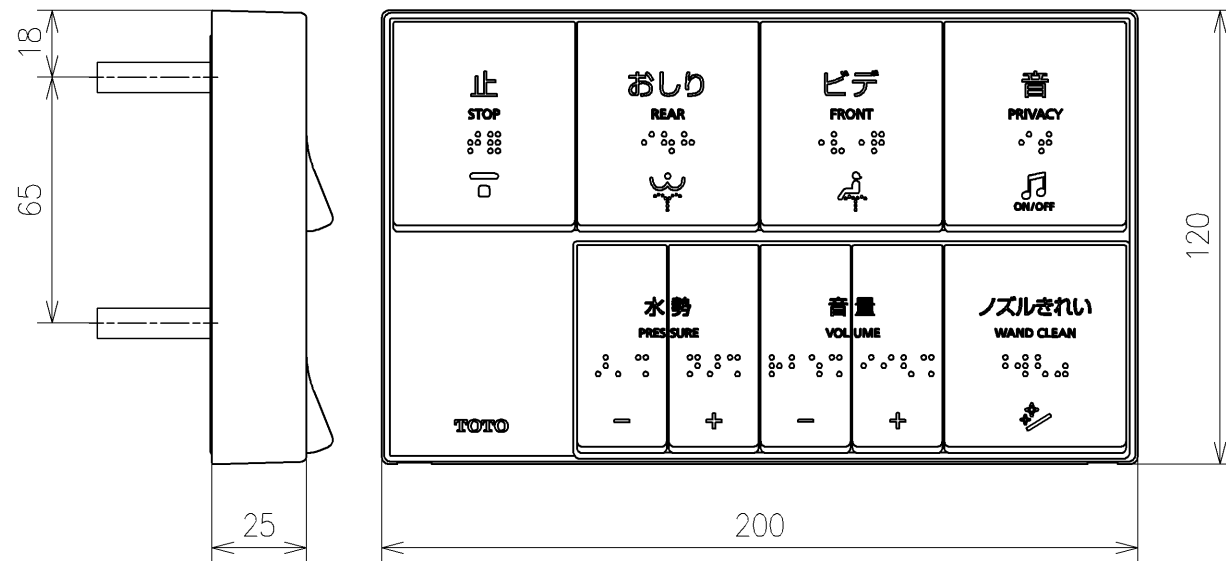
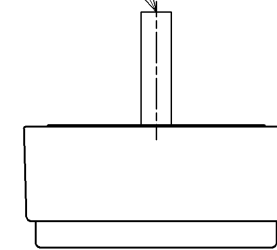
* 定格：AC100V-1262W 50/60Hz
 * 1ページ目のリモコンはイメージ図です。配置と表示内容は2ページ目を参照ください。

TOTO		単位 mm	名称
製図 山口竜	検図 矢野健 川俣淳	日付 21-06-30	ウオッシュレットアプリコットP
備考 AP2A 洗浄脱臭暖房便座 擬音装置付き 便ふたなし 本体着脱部金属製			品番 TCF5830AUPSV50
			図番/ビジョン -

アンカープラグ (3本)
ねじ長 φ4×30 (3本)



アンカープラグ (2本)
ねじ長 φ4×30 (2本)



リモコン詳細図

TOTO			単位	mm	名称	ウォシュレットアプリコットP	
製図	山口竜	検図	矢野健 川俣淳	日付	21-06-30	尺度	1:2
備考					品番	TCF5830AUPSV50	
					図番/ビジョン	-	
					ページNo	1/1	(改)